

# Komponentlösning för skyddsrum

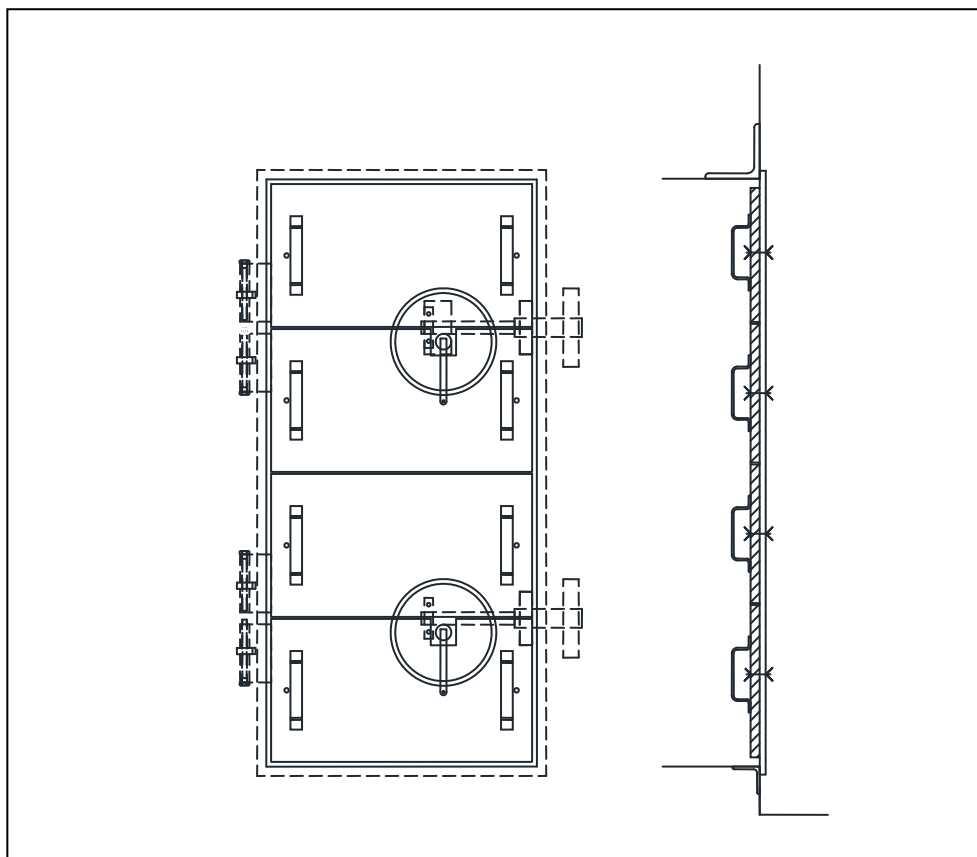
<b>K03-202</b>	<b>För tunt dörrblad i ej splitterskyddat läge</b>	<b>K</b>
----------------	--	----------

Författare: Lars-Erik Holmberg och Björn Ekengren.

## 1. Förutsättningar

### 1.1 Tillämplighet:

Detta dokument beskriver hur tillverkning av komponenter vid komplettering av för tunt dörrblad till skydds dörr i skyddsrum typ 1 i splitterskyddat läge skall ske.



Figur K03-202a. Vy och sektion genom dörrblad

## 1.2 Åtgärd:

Tillverkning av komponenter skall utföras enligt nedan förtecknade tillverkningsmoment. Ett K i rubrikens högra ruta, förtydligat under punkt 1.2, innebär att en skyddsrumssakkunnig som har kvalificerad behörighet måste anlitas vid tillämpning av denna komponentlösning. Om kvalificerad skyddsrumssakkunnig ej krävs är rutan markerad med ett E. Ett E under punkt 1.2 innebär att enbart egenkontroll av tillverkningsmomentet krävs. Följande tillverkningsmoment finns:

- |                       |                           |   |
|-----------------------|---------------------------|---|
| • Uppmätning          | K03-202:1, se avsnitt 3.1 | - |
| • Splitterplåt        | K03-202:2, se avsnitt 3.2 | K |
| • Monteringsanvisning | K03-202:3, se avsnitt 3.3 | - |

## 1.3 Tillverkning:

Tillverkning av skyddsrumsspecifika komponenter får ske av den som uppfyller kraven enligt komponentlösning K00-101. Om tillverkningscertifikat erfordras får tillverkning ej påbörjas innan tillverkningscertifikat erhållits. Om endast tillverkningsmoment markerade med E under punkt 1.2 skall tillverkas behövs inte tillverkningscertifikat.

## 1.4 Handlingar:

Följande handlingar hänvisas till i denna komponentlösning. Samtliga handlingar finns tillgängliga på [www.msb.se/skyddsrum](http://www.msb.se/skyddsrum).

- Typlösning T12-105
- Komponentlösning K00-101

## 2. Kvalitetssäkring

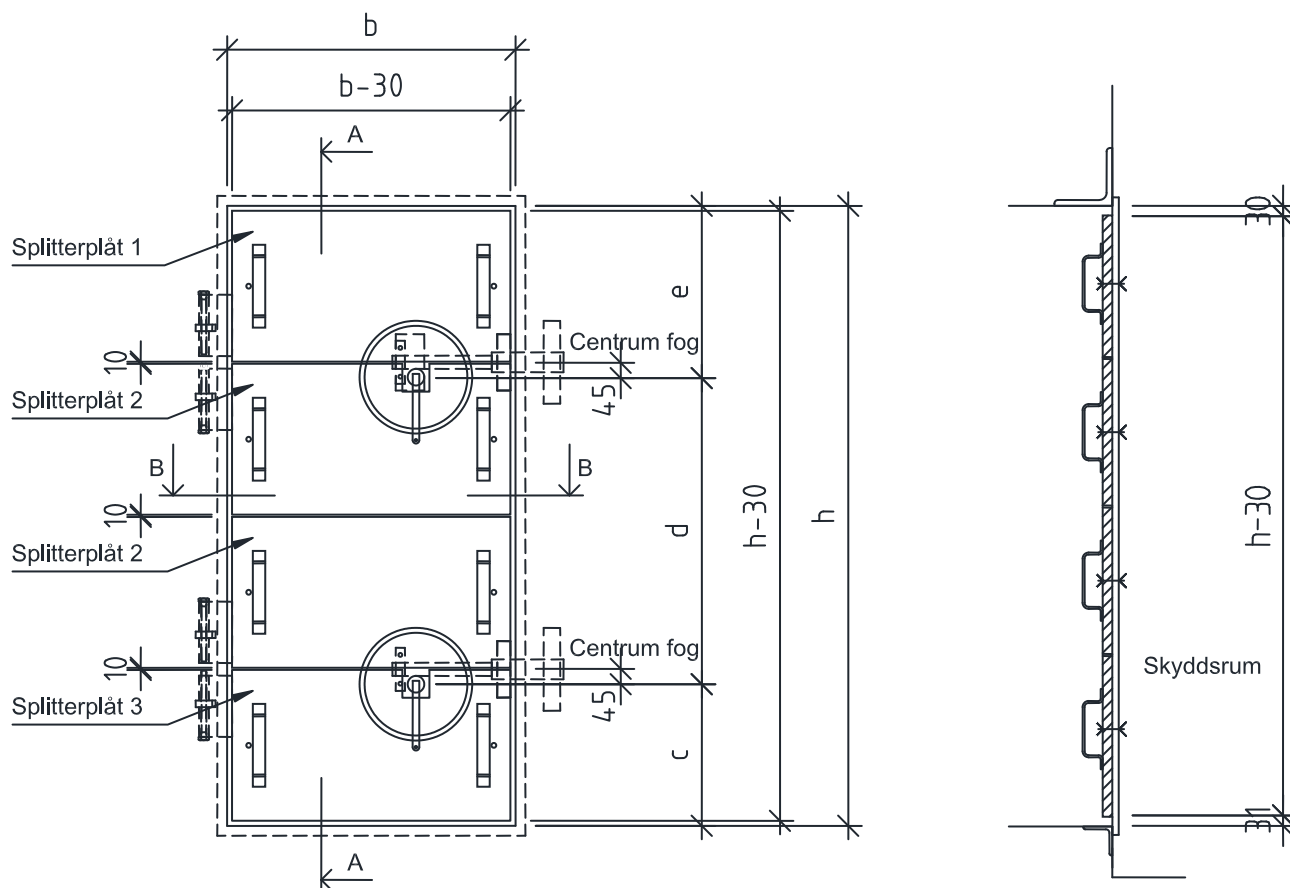
### 2.1 Utförandekontroll:

Tillverkning av ingående komponenter skall kontrolleras via egenkontroll hos tillverkaren. Om det är angivet ett K i högra kolumnen under punkt 1.2 förtecknade tillverkningsmoment skall kontroll även ske via kontroll utförd av Skyddsrumssakkunnig. Egenkontrollen hos tillverkaren samt kontroll utförd av Skyddsrumssakkunnig skall dokumenteras genom protokoll. Protokollens utseende för ingående delkomponenter redovisas i anslutning till respektive tillverkningsmoment.

## 3. Genomförande

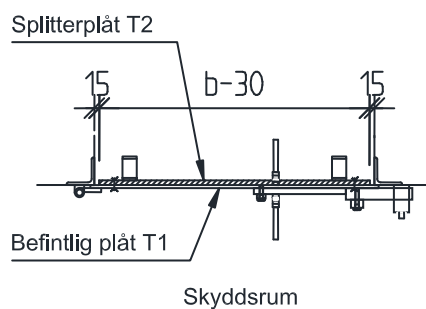
### 3.1 Tillverkningsmoment K03-202:1, uppmätning

#### 3.11 Illustrationer:



Figur K03-202b. Vy av dörrblad sedd utifrån

Sektion A genom dörrblad



Figur K03-202c. Sektion B genom dörrblad  
 $T1 + T2 \geq 30$

#### 3.12 Material:

Inget tillkommande material krävs.

#### 3.13 Arbetsutförande:

1. Uppmätning av befintligt dörrblad utförs enligt figur K03-202b-c.

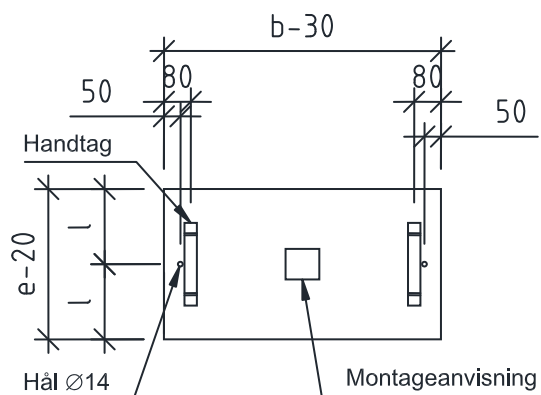
## Komponentlösning för skyddsrum

---

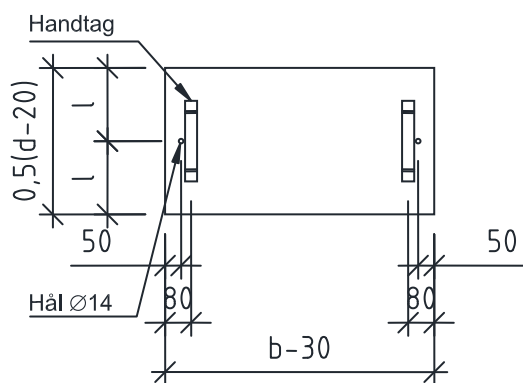
<b>Tillverkningsmoment</b>		<b>K03-202:1</b>
Dokumenterad egenkontroll utförd av tillverkande företag		
Tillverkande företag:		
Handläggare:		
<b>Kontrollpunkt</b>	<b>Littera</b>	<b>Mått i mm</b>
Dagbredd på befintlig dörröppning	b	
Daghöjd på befintligt dörröppning	h	
Vertikalmått till centrum vred/ratt	c	
Mått mellan centrum låskolvar	d	
Vertikalmått till centrum vred/ratt	e	

## 3.2 Tillverkningsmoment K03-202:2, splitterplåt

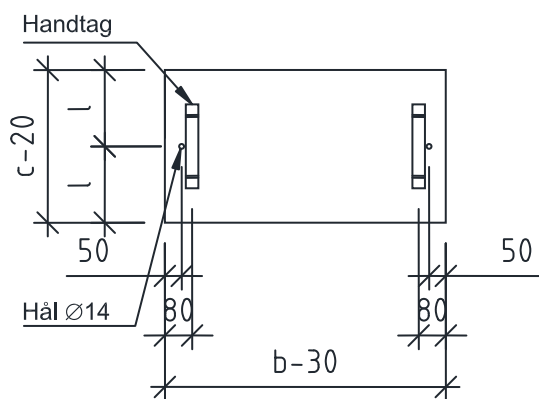
### 3.21 Illustrationer:



Figur K03-202d. Splitterplåt 1

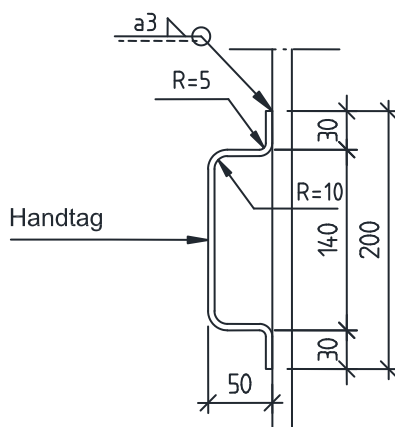


Figur K03-202e. Splitterplåt 2

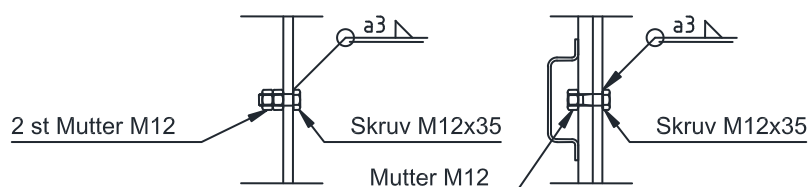


Figur K03-202f. Splitterplåt 3

## Komponentlösning för skyddsrum



Figur K03-202g. Handtag



Figur K03-202h. Sektion infästning vid demonterad splitterplåt respektive vid monterad splitterplåt

### 3.22 Material:

Detalj	Antal	Benämning	Material, dimension	Anmärkning
1	1	Splitterplåt 1 enligt figur K03-202d	S235 t=T2	-
2	2	Splitterplåt 2 enligt figur K03-202e	S235 t=T2	-
3	1	Splitterplåt 3 enligt figur K03-202f	S235 t=T2	-
4	8	Handtag enligt figur K03-202g	S235 pls 30x5	-
5	8	Skruv M12x35	SB8.8 fzv	-
6	8	Mutter M12	M6M 8 fzv	-

### 3.23 Arbetsutförande:

1. Ursparingar i splitterplåt (detalj 1, 2, 3) för detaljer på befintligt dörrblad som kolliderar med plåt i monterat läge utförs. Ursparingar utförs med 10 mm marginal till kolliderande detaljer.
2. Tillverkning av splitterplåt 1 (detalj 1) utförs enligt figur K03-202d.
3. Tillverkning av splitterplåt 2 (detalj 2) utförs enligt figur K03-202e.
4. Tillverkning av splitterplåt 3 (detalj 3) utförs enligt figur K03-202f.
5. Tillverkning av handtag (detalj 4) utförs enligt figur K03-202g.
6. Handtag (detalj 4) svetsas till splitterplåt (detalj 1, 2, 3) enligt figur K03-202d-g.
7. Ihopsvetsade delar (detalj 1, 2, 3, 4) varmförzinkas enligt typlösning T12-105.
8. Märkning utförs på splitterplåt 1 (detalj 1).

### 3.24 Märkning:

1. Märkning utförs med uppgift om certifieringsnummer, certifieringsmärke, tillverkare, tillverkningsort, tillverkningsår och tillverkningsnummer.
2. Tillverkningsnummer skall vara ett unikt nummer som identifierar varje tillverkad komponent och kopplar den till tillverkarens journalföring.

## Komponentlösning för skyddsrum

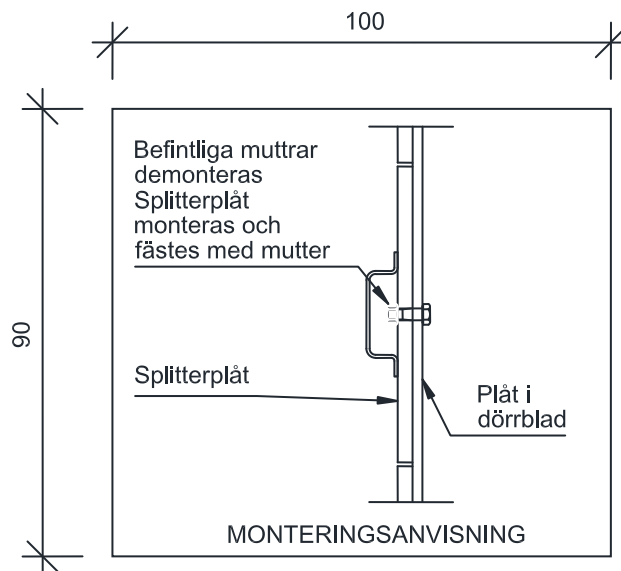
<b>Tillverkningsmoment</b>		<b>K03-202:2</b>	
<b>Dokumenterad egenkontroll utförd av tillverkande företag</b>			
<b>Tillverkande företag:</b>			
<b>Handläggare:</b>			
<b>Kontrollpunkt</b>	<b>Datum</b>	<b>Signatur</b>	
Dimension, materialkvalitet			
Ytbehandling			
Märkning har skett			
<b>Kontroll utförd av skyddsrumssakkunnig</b>			
<b>Namn:</b>	<b>SRG:</b>		
<b>Kontrollpunkt</b>	<b>Datum</b>	<b>Signatur</b>	
Dimensioner, materialkvalitet			
Ytbehandling			
Märkning har skett			



## Komponentlösning för skyddsrum

### 3.3 Tillverkningsmoment K03-202:3, montageanvisning

#### 3.31 Illustrationer:



Figur K03-202j. Klisterdekal

#### 3.32 Material:

Detalj	Antal	Benämning	Material, dimension	Anmärkning
1	1	Beständig och självhäftande klisterdekal med plastad yta	100x90 mm Se figur K03-202j	-

#### 3.33 Arbetsutförande:

1. Klisterdekal tillverkas enligt figur K03-202j.
2. Klisterdekal fästes på splitterplåt 1 enligt figur K03-202d.