

Typlösning för åtgärd i skyddsrum

T18-106	Ny avstängning på avloppsrör	K
----------------	-------------------------------------	----------

Författare: Lars-Erik Holmberg och Björn Ekengren.

1. Förutsättningar

1.1 Tillämplighet:

Denna handling beskriver hur befintligt avloppsrör utan avstängningsanordning skall åtgärdas.

1.2 Åtgärd:

Avloppsledning i skyddsrum saknar avstängningsanordning. Ny avstängningsanordning anordnas enligt nedan. Följande alternativ finns:

Benämning	Avsnitt	Behörighet	Projekteringshandlingar	Utförande-kontroll
T18-106:1	3	K	-	K

1.3 Granskning:

Ett K i rubrikens högra ruta respektive under punkt 1.2 innebär att en skyddsrumssakkunnig som har kvalificerad behörighet måste anlitas vid tillämpning av denna typlösning. Om ett E är markerat krävs ej kvalificerad skyddsrumssakkunnig. I de fall både K och E förekommer i typlösningen markeras rutan med K/E.

1.4 Tillverkning:

Vid behov av skyddsrumsspecifika komponenter som anges i typlösningen får tillverkning av dessa ske av den som uppfyller kraven enligt komponentlösning K00-101. Komponent utan anvisad komponentlösning får tillverkas utan tillämpning av komponentlösning K00-101.

1.5 Handlingar:

Följande handlingar hänvisas till i denna typlösning. Samtliga handlingar finns tillgängliga på www.msb.se/skyddsrum.

- Typlösning T00-101
- Komponentlösning K00-101
- Komponentlösning K22-102

1.6 Normalkostnad:

Bedömd normalkostnad för utförande av nedan visade typlösning framgår av typlösning T00-101.

2. Kvalitetssäkring

2.1 Projekteringskontroll:

Vid markering med P i tabell under punkt 1.2 skall kompletterande projekteringshandlingar anpassade till det aktuella objektet upprättas och redovisas i enlighet med SR. Oberoende granskning och kontroll skall utföras av en skyddsrumssakkunnig som har kvalificerad behörighet. Skyddsrumssintyg skall utfärdas till den byggande innan arbetet får utföras. I övriga fall krävs inga projekteringshandlingar.

2.2 Utförandekontroll:

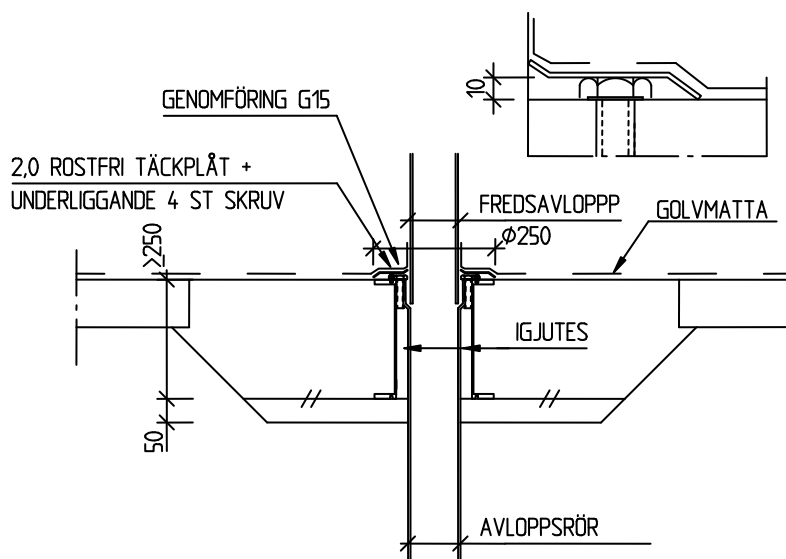
Vid markering med K i tabell under punkt 1.2 skall färdigt utförande granskas och godkännas av skyddsrumssakkunnig som har kvalificerad behörighet. Den sakkunnige skall utfärda ett skyddsrumssintyg med innehåll enligt följande:

1. Uppmätning är utförd och dokumenterad.
2. Kontroll av monterad genomföring och armering före formning och ingjutning.
3. Färdigt utförande är kontrollerat och godkänt.
4. Förteckning över SRG-nr på levererade produkter.
5. I förekommande fall kontroll av att iordningställanderitning för skyddsrum från 1978 och senare är reviderad.

I övriga fall krävs ingen utförandekontroll och skyddsrumssintyg behöver ej utfärdas.

3. Genomförande

3.1 Illustrationer:



Figur T18-106a. Snitt genom avstängningsanordning efter åtgärd.

Typlösning för åtgärd i skyddsrum

3.2 Material:

Detalj	Antal	Benämning	Material, dimension	Anmärkning
1	1	Genomföring G15 enligt komponentlösning K22-102	-	-
2	1	Kloroprenpackning enligt komponentlösning K22-102	-	-
3	1	Plåt till skyddsplåt enligt komponentlösning K22-102	-	-
4	4	Skruv och brickor till skyddsplåt enligt komponentlösning K22-102	-	-
5	-	Betongmassa C25/30	-	-
6	1	Rostfri täckplåt	t=2 ø250	

3.3 Arbetsutförande:

1. Golv uppbilas runt plats för genomföring. Befintlig armering kapas ej utan bibehålls.
2. Eventuellt befintligt avloppsrör kapas och förses med skarvmuff.
3. 50 mm betong (detalj 5) gjutes i botten på uppschaktad grop.
4. Genomföring (detalj 1) monteras.
5. Golv runt brunn igengjutes med betongmassa (detalj 5).
6. Kloroprenpackning (detalj 2), plåt till skyddsplåt (detalj 3), skruvar och brickor (detalj 4) monteras.
7. Efter provmontage demonteras skruvar, brickor, skyddsplåt och kloroprenpackning och placeras i gemensam förpackning i skyddsrumsförrådet. Förpackningen märks med innehåll (antal och typ).
8. I förekommande fall kontrolleras att iordningställanderitning för skyddsrum från 1978 och senare är reviderad.
9. Fredsavloppsrör i skyddsrummet och rostfri täckplåt (detalj 6) monteras.